



ОБЩЕСТВО С ОГРАНИЧЕННОЙ ОТВЕТСТВЕННОСТЬЮ

«КАПРЕМОНТ 72»

СРО-П-179-12122012

**Капитальный ремонт крыши многоквартирного дома,
расположенного по адресу:
обл. Тюменская, г. Тюмень, ул. Малыгина, д. 14 к.3**

РАБОЧАЯ ДОКУМЕНТАЦИЯ

Шифр 23-05/03-КР

Директор

В.А. Осколов

2023 г.

Инв. № подл.	
Подпись и дата	
Взам. инв. №	

Ведомость чертежей

Лист	Наименование	Примечание
1	Общие данные	
2	План кровли	
3	Узлы примыкания водоизоляционного ковра к парапету, воронке и водосборному лотку	

Ведомость ссылочных и прилагаемых документов

Обозначение	Наименование	Примечание
	Ссылочные документы	
СП 28.13330.2017	Защита строительных конструкций от коррозии	
СП 54.13330.2022	Здания жилые многоквартирные	
СП 70.13330.2012	Несущие и ограждающие конструкции	
Федеральный закон от 22.07.2008г. №123-ФЗ	Технический регламент о требованиях пожарной безопасности	

ПРОТИВОПОЖАРНАЯ БЕЗОПАСНОСТЬ

При выполнении строительных работ необходимо соблюдать правила техники безопасности в соответствии с требованиями Правил по охране труда при строительстве, реконструкции и ремонте 883н от 11.12.2020, а также прочими действующими нормами и правилами

При проведении работ с искрообразующими инструментами, необходимо назначение ответственного лица, обеспечивающего безопасное ведение пожароопасных работ.

Пожароопасные работы надлежит начинать и производить при отсутствии в окружающей среде взрывоопасных веществ, либо при их наличии не выше предельно допустимой концентрации по действующим санитарным нормам. При проведении данных работ необходимо осуществлять контроль за состоянием среды.

При обнаружении отступления от требований, возникновения опасных ситуаций, несоблюдения мер безопасности, а так же выявления прочих факторов, создающих риски – пожароопасные работы необходимо незамедлительно прекратить.

ОБЩИЕ ДАННЫЕ

Рабочая документация капитального ремонта крыши многоквартирного жилого дома, разработана на основании Технического заключения №03-23

Климатические данные приняты согласно СП 131.13330.2020 "Строительная климатология":

- расчетная зимняя температура воздуха (наиболее холодной пятидневки) – минус 35°С;
- нормативный напор ветра 0,23 кПа
- нормативная снеговая нагрузка 1,5 кПа

Здание 10-ти этажное 4-х подъездное. Материал наружных стен – железобетонные панели, перекрытия – железобетонные плиты, кровля плоская рулонная, водосток организованный внутренний.

Проектом предусмотрен ремонт крыши МКД, включающий следующие виды работ:

- частичный демонтаж существующего кровельного ковра и уклонообразующей цементно-песчаной стяжки в местах просадки;
- демонтаж покрытий парапетов из листового железа;
- частичный ремонт уклонообразующей цементно-песчаной стяжки;
- устройство кровельного ковра кровли;
- устройство покрытий парапетов из листового железа;

При проведении работ по устройству кровли запрещается складирование материалов на перекрытии, ведущих к перегрузке кровли.

При выполнении работ необходимо следить за сохранностью существующих несущих конструкций здания.

Перед ремонтом кровли необходимо снять радио и телевизионные антенны, а так же другие устройства, мешающие ремонту кровли.

Работы производить при положительных температурах воздуха, при отрицательных температурах руководствоваться соответствующими нормативными документами.

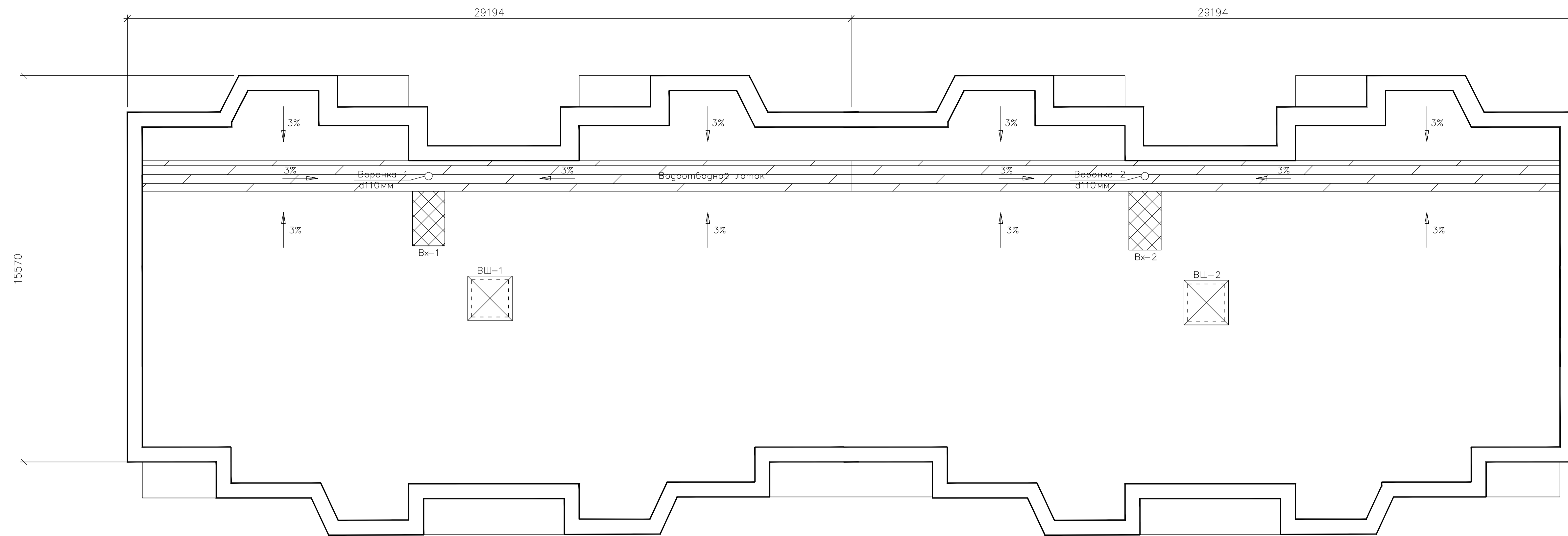
Все работы должны выполняться квалифицированными специалистами, имеющими допуск и право производства данных видов работ, с обязательным осуществлением технического надзора и составлением актов освидетельствования скрытых работ.

Взам. инв. №

Подпись и дата

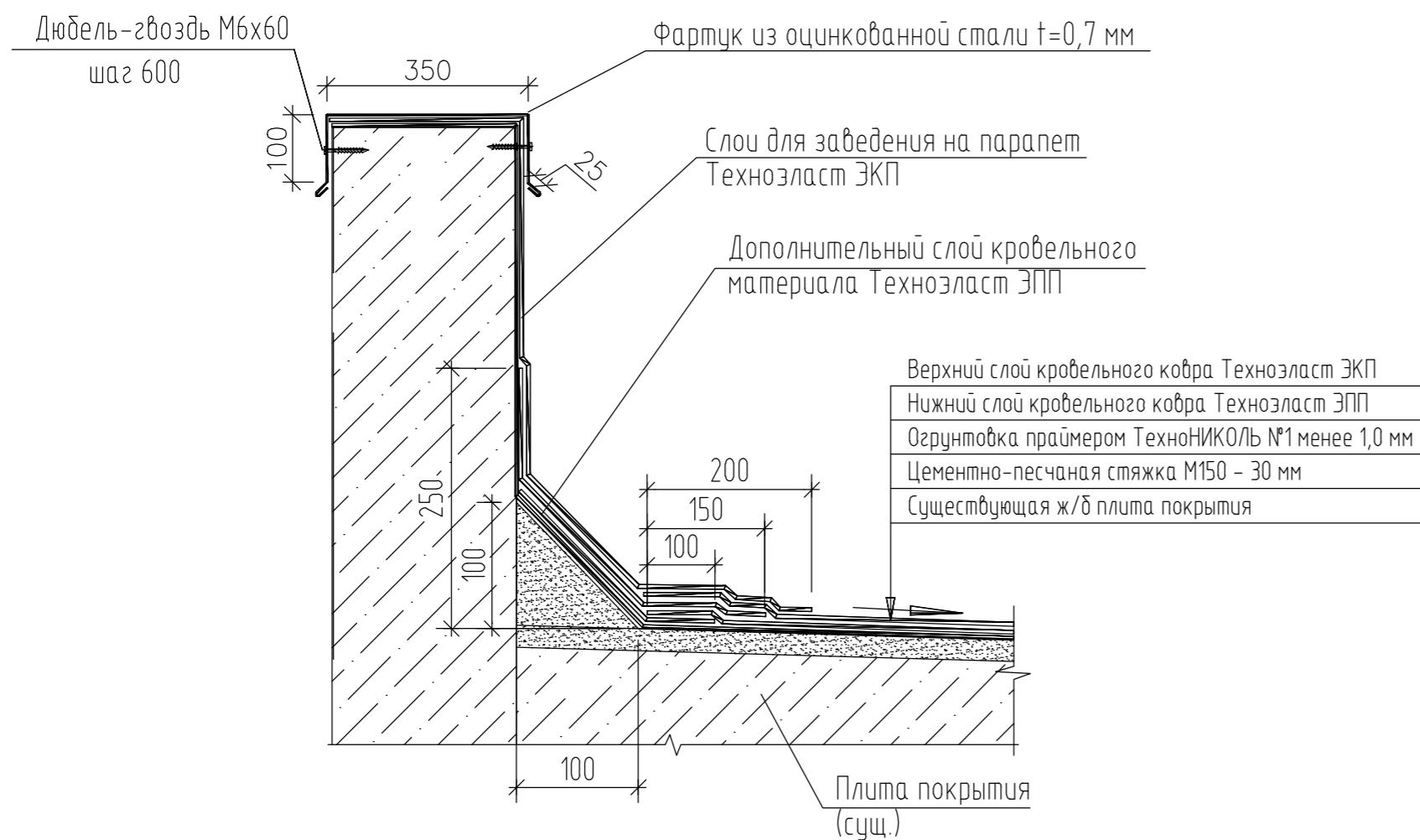
Инв. № подл.

						23-05/03-КР			
						Многоквартирный жилой дом по адресу: обл. Тюменская, г. Тюмень, ул. Малыгина, г. 14 к3			
Изм.	Кол. уч.	Лист	N док.	Подп.	Дата	Капитальный ремонт крыши	Стадия	Лист	Листов
Разработал							Р	1	
Проверил						Общие данные	000 "Капремонт72"		
Н. контроль									

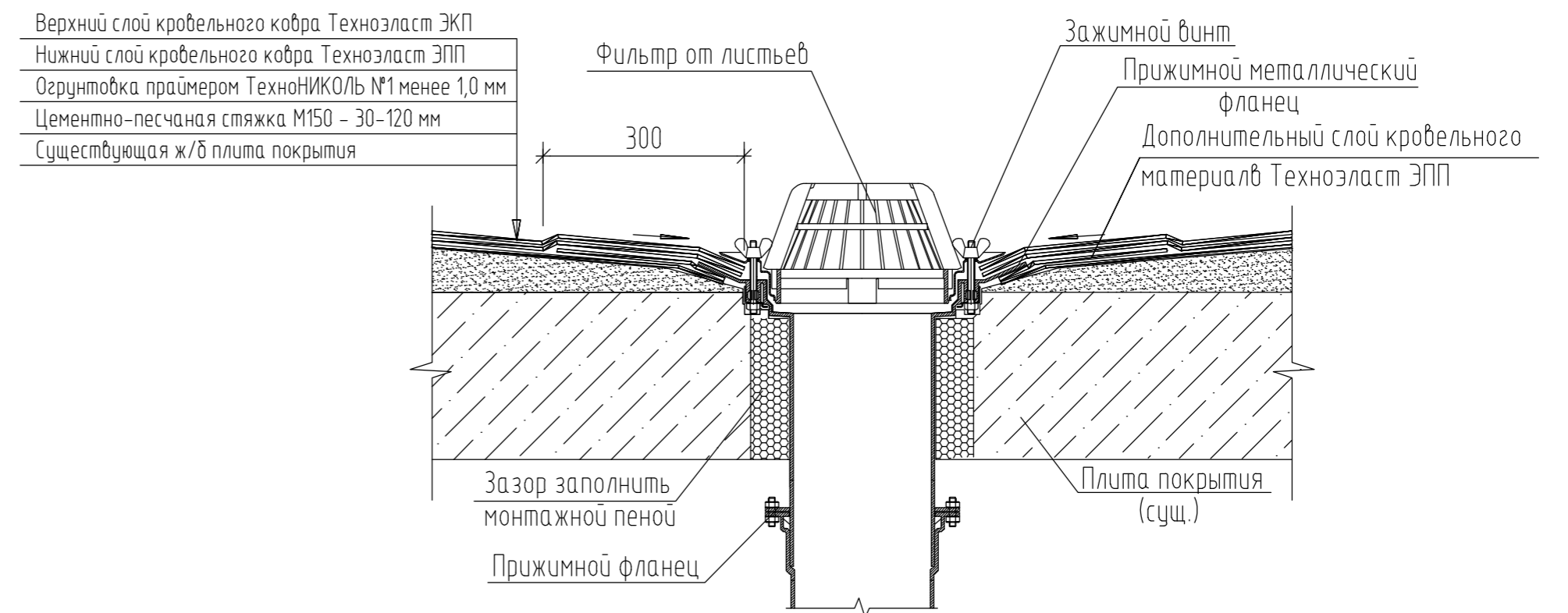


						23-05/03-КР			
						Многоквартирный жилой дом по адресу: обл. Тюменская, г. Тюмень, ул. Малыгина, д. 14 к.3			
Изм.	Кол. у.	Лист	№ док.	Подп.	Дата	Капитальный ремонт крыши	Стация	Лист	Листов
Разработал							Р	2	
Проверил						План кровли	000 "Капремонт72"		
Н. контроль									

Узел примыкания водоизоляционного ковра к парапету



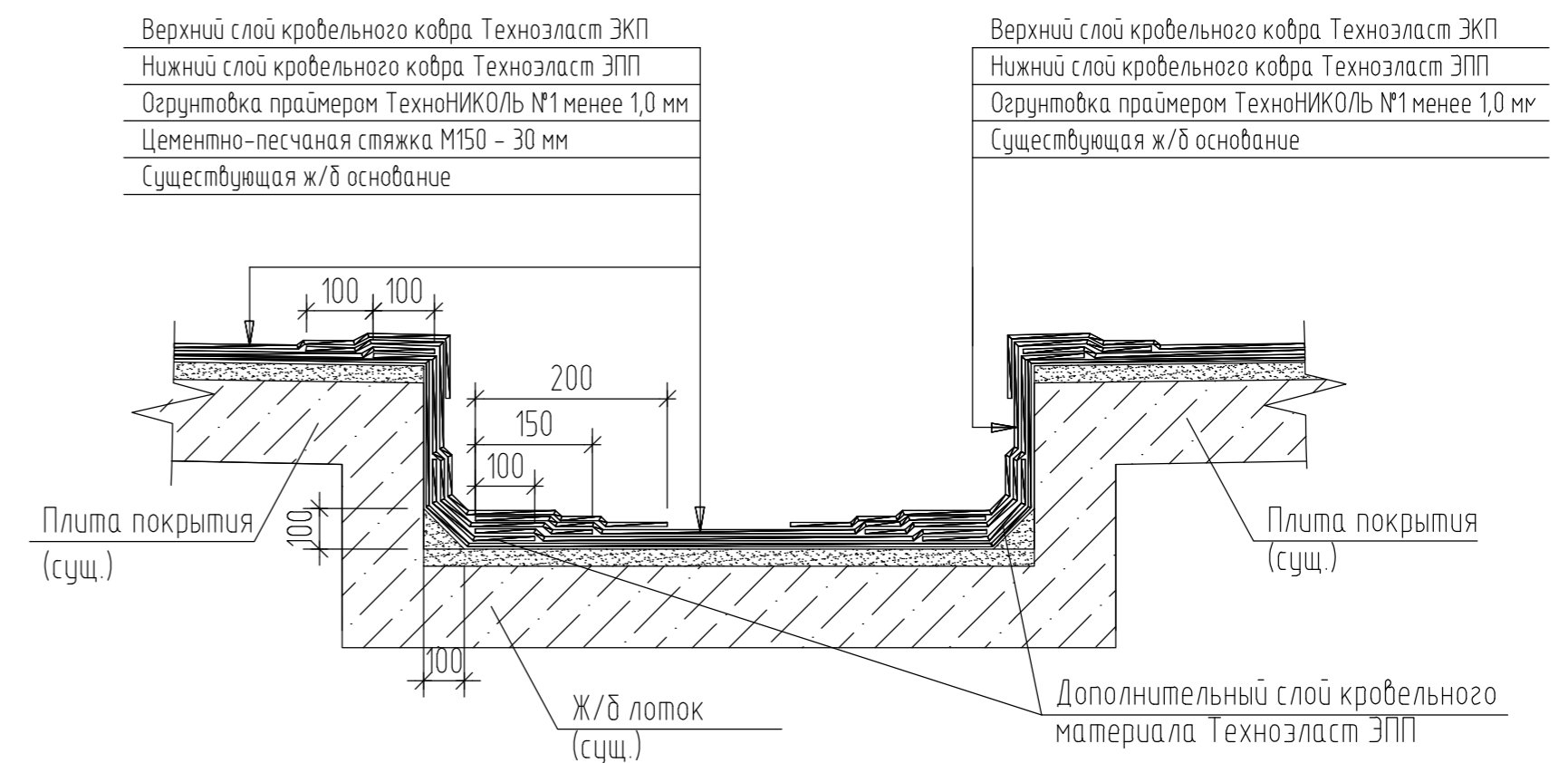
Узел примыкания к воронке внутреннего водостока



Указания по производству работ.

- Перед устройством водоизоляционного ковра произвести подготовительные работы:
 - демонтировать парапетные крышки из оцинкованной стали;
 - удалить старый кровельный ковер;
 - основание очистить от пыли, мусора, посторонних предметов;
 - основание выровнять: сколы и выбоины заделать цементно-песчаным раствором марки М150; горизонтальные углы водосборных лотков выровнять;
 - На всей площади кровли снять разрушенную уклонообразующую стяжку и выполнить новую из цементно-песчаного раствора М150, толщиной 30 мм. В водосборных лотках цементно-песчаную стяжку выполнить с уклоном 3% в сторону водосборных воронок, толщ. стяжки 30-120 мм;
 - в местах примыкания кровли к парапетам и стенам вентиляций и выходов на кровлю выполнить галтель размером 100x100 из цементно-песчаного раствора М150.
- Проверить влажность основания. Влажность основания не должна превышать 4%.
- К устройству водоизоляционного ковра приступают после составления и подписания акта на скрытые работы.
- Для обеспечения необходимого сцепления наплавляемых рулонных материалов с основанием под кровлю, все поверхности основания из цементно-песчаного раствора и бетона должны быть огрунтованы грунтовочными холодными составами (праймерами). В качестве грунтовки, наносимой на сухие поверхности, рекомендуется применять праймер битумный ТехноНИКОЛЬ № 01 ТУ 5775-011-17925162-2003, производимый компанией ТехноНИКОЛЬ.
- Грунтовку наносить с помощью кистей, щеток или валиков.
- Кровельные материалы наплавливают только после полного высыхания огрунтованной поверхности.
- Не допускается выполнение работ по нанесению грунтовочного состава одновременно с работами по наплавлению кровельного ковра.

Узел устройства водоизоляционного ковра в водосборном лотке.



							23-05/03-КР		
							Многоквартирный жилой дом по адресу: обл. Тюменская, г. Тюмень, ул. Малыгина, д. 14 к3		
Изм.	Кол. уч.	Лист	№ док.	Подп.	Дата	Капитальный ремонт крыши	Стадия	Лист	Листов
Разработал							Р	3	
Проверил						Узлы примыкания водоизоляционного ковра к парапету, воронке и водосборному лотку	000 "Капремонт72"		
Н. контроль									

